

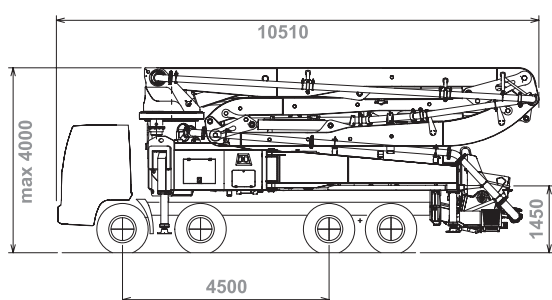
K41 L XRZ

AUTOBETONPUMPE MIT VERTEILERMAST

Verteilermast	B5RZ 41/36
Fördereinheit	HPG 1808/1113IF8-IF9 PA 1506/909 F8
Antrieb	Nebenantrieb
Fahrgestell	4 Achsen



Abmessungen



Abmessungen sind von Fahrgestell abhängig

